



МЕБЕЛЬНАЯ КОМПАНИЯ
ЗАРЕЧЬЕ

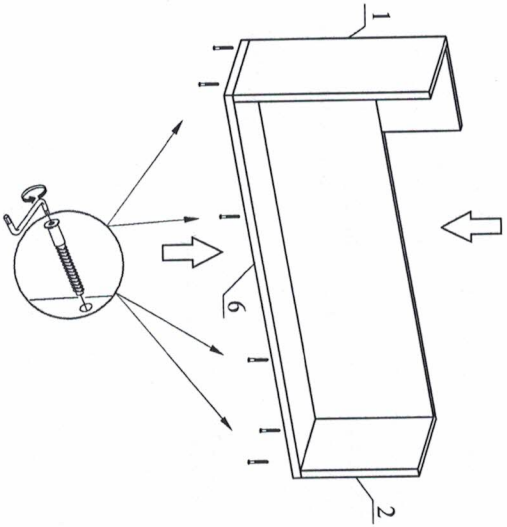
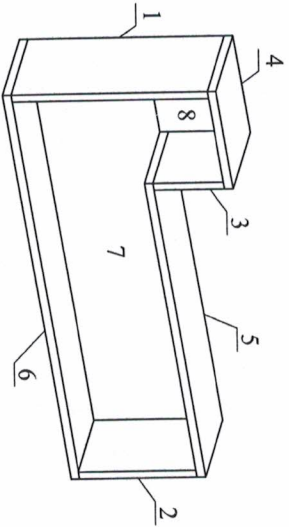
ЕПС

**КОНТРОЛЬНЫЙ
ЭКЗАМПЛЯР**

Полка
Набор мебели «Саманта»
Модуль СМ17
Проект БНЗ 88.17.00.00.00
Инструкция по сборке.

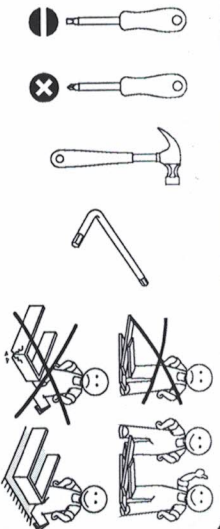
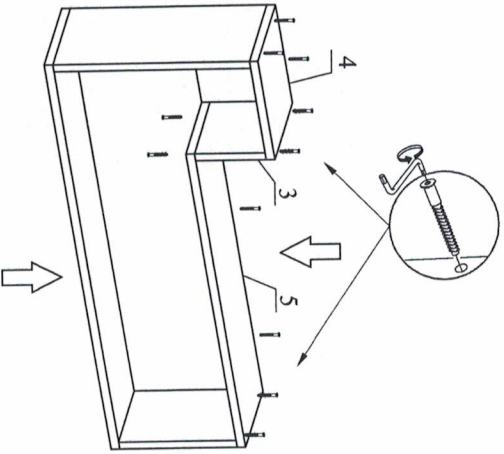
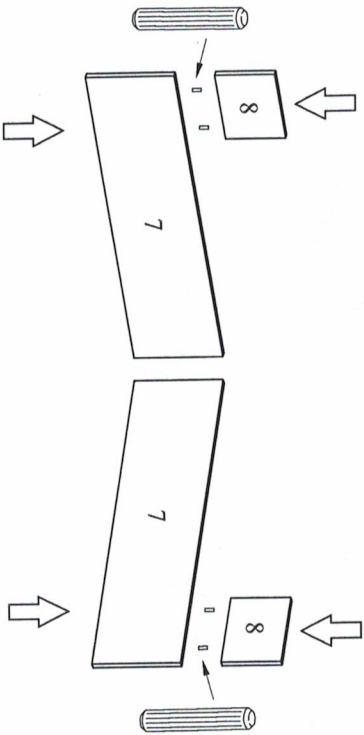
Детали, составленные из клееного, проклееного материала. Номера и названия деталей предоставлены на утилитарных этикетках и соответствуют номерам деталей в данной инструкции.

1. Подготовка деталей к сборке



2. Сборка.

ВНИМАНИЕ! Полка может быть левого или правого исполнения. Закрепите деталь 8 к детали 7 с помощью шкантов 8x30 в зависимости от исполнения.



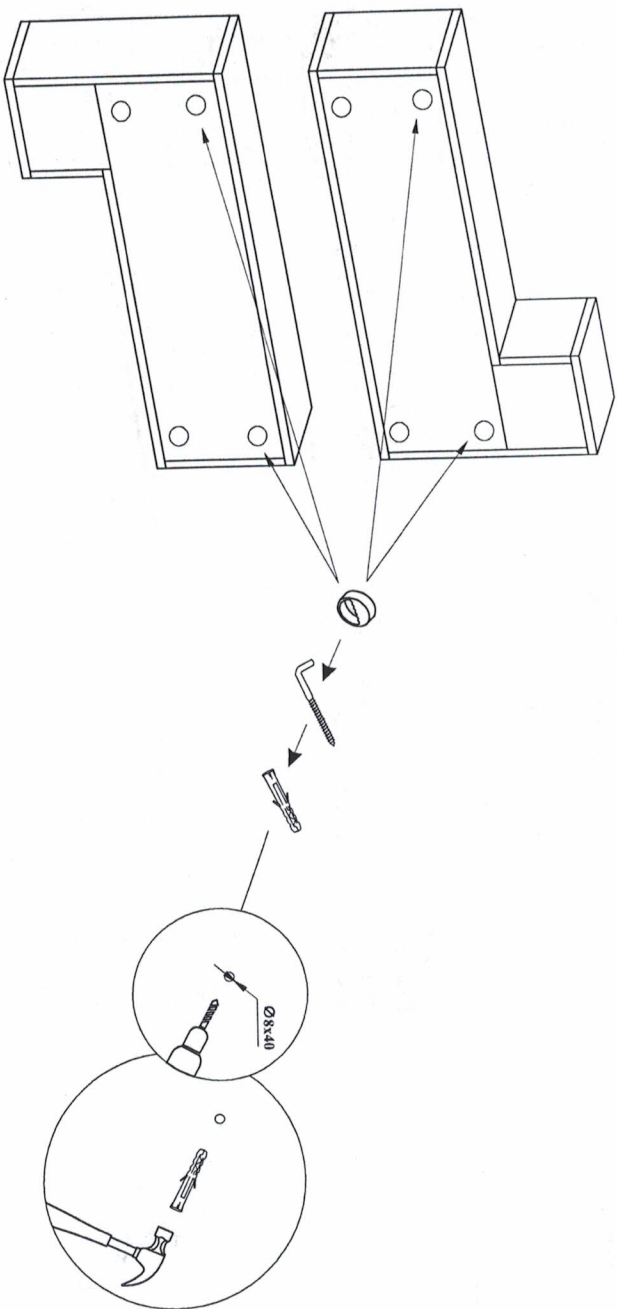
Детали мебели.		
№	Размер	Кол-во
1	368x180	1
2	220x180	1
3	132x180	1
4	226x180	1
5	675x180	1
6	884x180	1
7	850x220	1
8	192x148	1
Фурнитура.		
Шкант 8x30		17
Подвеска SAN 305		2
Подвесной крючок 6x50		2
Дюбель 8x40		2
Заглушка диаметром 14 мм		17

Гарантии изготовителя:

- Гарантийный срок эксплуатации корпусной мебели - 24 месяца.
- Претензии по комплектности и качеству должны направляться покупателем в магазин, где была приобретена мебель.
- Гарантия включает выполнение ремонтных работ и замену дефектных деталей.
- Настоящая гарантия не распространяется на замену деталей в связи с их естественным износом.

Изделие снимается с гарантийного обслуживания в следующих случаях:

- Наличие механических повреждений.
- Ущерб или утеря изделия вследствие обстоятельств непреодолимой силы (стихийя, пожар, молния и т.п.), несчастных случаев.
- Ущерб в результате несоблюдения потребителем правил эксплуатации.
- Использование изделия не по назначению.
- При наличии следов постороннего вмешательства.
- Ущерб в результате умысленных или оплобчных действий потребителя.
- При изменении конструкции изделия.



УВАЖАЕМЫЙ ПОКУПАТЕЛЬ!

Благодарим Вас за приобретение нашего изделия мебели. Чтобы наша мебель доставляла Вам радость, просим соблюдать указанные в этой инструкции рекомендации. Сохранность и долговечность мебели зависит от правильного использования и ухода за ней.

ПРАВИЛА ЭКСПЛУАТАЦИИ И УХОДА ЗА МЕБЕЛЬЮ.

Для сохранения мебели в течение длительного времени необходимо соблюдать следующие правила:

- при ослаблении соединений периодически подтягивать винты;
 - удалять пыль мягкой тканью или специальными салфетками;
 - освежать мебель и удалять нумерацию на деталях только специальными составами предназначенными для ухода за мебелью;
 - беречь поверхность от повреждений т.к. их ремонт невозможен;
 - предохранять изделие от попадания на поверхность кислот, щелочей, растворителей;
 - не допускать контакта с водой;
 - не устанавливать изделие вблизи отопительных приборов;
 - не содержать изделие в сырых, неотапливаемых, непроветриваемых помещениях;
 - не передвигать по поверхности тяжелые твердые предметы;
 - не ставить на поверхность горячие предметы;
 - не применять при протирке бытовые чистящие средства;
 - после сборки, изделие установить на ровной горизонтальной поверхности, во избежание перекоса изделия.
- Ввиду усовершенствования технологии, изменения конструкции узлов, поступления новых материалов, возможны некоторые отклонения по сравнению с данной инструкцией.
- Гарантийный срок эксплуатации мебели бытовой - 24 мес.
- Срок службы изделия 10 лет